



MINISTÈRE
DE L'AGRICULTURE
ET DE LA SOUVERAINETÉ
ALIMENTAIRE

Liberté
Égalité
Fraternité

Information

<p>Direction générale de l'alimentation Services des actions sanitaires Sous-direction de la santé et de la protection des végétaux Bureau des intrants et du biocontrôle 251 rue de Vaugirard 75 732 PARIS CEDEX 15 0149554955</p>	<p>Note de service DGAL/SDSPV/2024-3 23/10/2024</p>
--	--

Date de mise en application : Immédiate

Diffusion : Tout public

Cette instruction abroge :

DGAL/SDSPV/2023-282 du 27/04/2023 : Inscription au Bulletin officiel du ministère de l'agriculture et de la souveraineté alimentaire des moyens permettant de diminuer la dérive de pulvérisation des produits phytopharmaceutiques

Cette instruction ne modifie aucune instruction.

Nombre d'annexes : 4

Objet : Inscription au Bulletin officiel du ministère de l'agriculture et de la souveraineté alimentaire des moyens permettant de diminuer la dérive de pulvérisation des produits phytopharmaceutiques.

Destinataires d'exécution

SALIM
SRAL
INRAE

Résumé : La présente note actualise la liste des matériels d'application de produits phytopharmaceutiques équipés d'une technique réductrice de dérive de pulvérisation. Leur utilisation est nécessaire pour diminuer la largeur des zones non traitées à proximité des milieux aquatiques ainsi que certaines distances de sécurité à proximité des zones d'habitation. De nouveaux équipements sont inscrits pour les filières viticulture, arboriculture et cultures basses.

Textes de référence : Arrêté du 4 mai 2017 relatif à la mise sur le marché et à l'utilisation des produits visés à l'article L.253-1 du code rural modifié par l'arrêté du 27 décembre 2019.

La présente note énumère par type de culture les matériels permettant de réduire la dérive de pulvérisation conformément aux annexes 3 et 4 de l'arrêté du 4 mai 2017 modifié relatif à la mise sur le marché et à l'utilisation des produits phytopharmaceutiques.

Conformément à l'article 14 de l'arrêté du 4 mai 2017, l'utilisation d'un moyen permettant de diviser la dérive de pulvérisation d'un facteur au moins égal à trois par rapport aux conditions normales d'application des produits (coefficient d'efficacité de la réduction de la dérive d'au moins 66% dans la liste ci-après) permet, entre autres exigences, de réduire de 20 à 5 mètres ou de 50 à 5 mètres la largeur de la zone non traitée à proximité des points d'eau.

De même, conformément à l'article 14-2 de l'arrêté du 4 mai 2017, l'utilisation d'un matériel permettant de réduire la dérive selon les modalités prévues par l'annexe 4 du même arrêté permet d'adapter les distances minimales de sécurité pour les traitements réalisés à proximité des lieux d'habitation, des lieux accueillant des travailleurs et des zones accueillant des personnes vulnérables, lorsque ces traitements sont effectués dans le cadre d'une charte d'engagements de l'utilisateur.

La note précise, pour chacun des matériels concernés :

- la culture ou le type de culture sur lequel le matériel peut être utilisé en adaptant la largeur d'une zone non traitée ou une distance de sécurité ;
- les conditions d'emploi à respecter pour atteindre le coefficient d'efficacité reconnu.

Lorsque ces conditions ne sont pas réunies, le matériel ne peut pas être utilisé pour adapter la zone non traitée ou la distance de sécurité.

La liste qui figure en annexe 1 de la présente note annule et remplace celle de la note DGAL/SDSPV/N2023-282 du 25 avril 2023.

L'annexe 2 propose une aide à l'identification des matériels.

L'annexe 3 détaille la procédure d'inscription sur la liste des matériels d'application des produits phytopharmaceutiques.

Suite au constat de pratiques inadaptées, il est rappelé que certains matériels utilisés en viticulture et arboriculture doivent être utilisés en réalisant un passage dans tous les rangs, et non pas un rang sur deux, avec un réglage du ventilateur à sa vitesse minimale au régime de prise de force préconisé par le constructeur, afin d'atteindre le niveau de réduction de la dérive pour lequel ils sont inscrits sur la liste. Ces conditions d'emploi lorsqu'elles sont mentionnées en annexe 2 conditionnent l'homologation. A défaut, ce matériel ne peut être utilisé pour réduire la zone non traitée ou la distance de sécurité.

Pour la Directrice Générale de l'Alimentation, par délégation,
Le Chef de Service des Actions Sanitaires

Pierre AUBERT ID
Signature numérique de
Pierre AUBERT ID
Date : 2024.10.23 15:32:29
+02'00'

Pierre AUBERT

ANNEXE 1

Équipements de limitation de la dérive de pulvérisation

1- Traitement des cultures basses

1.1. Buses pour appareils à rampe (ces buses doivent équiper l'intégralité des positions sur la rampe - par défaut, espacement de 50 cm entre buses)

Marque commerciale	Modèle de buse	Calibre	Type	Hauteur	Conditions d'utilisation (bar) pour une			
					Réduction de la dérive 66%	Réduction de la dérive 75%	Réduction de la dérive 90%	Réduction de la dérive 95%
Agrotop	RowFan (espacement variable)	40 01E	POM	40 cm			6	
ASJ	AFC	80 01	Céramique	50 cm		3		
ASJ	CFA	110 01	POM	50 cm	3			
Agrotop	TDXL (espacement 25 cm)	80 015	POM	50 cm		2		
Agrotop	TDXL (espacement 25 cm)	80 015	POM	30 cm				2
Albuz	AVI	110 015	Céramique	50 cm	3			
Albuz	AVI UC	110 015	Céramique	50 cm		5		
ASJ	AFC	80 015	Céramique	50 cm		3		
ASJ	AFC	110 015	Céramique	50 cm	8			
ASJ	CFA	110 015	POM	50 cm	4			
Hardi	Minidrift ou MD	110 015	POM	50 cm		1		
Hypro EU	GA	110 015	POM	50 cm	2			
Hypro EU/ Lurmark	DB	015 F 120	POM	50 cm	2			
John Deere	LDA	110 015	POM	50 cm	2			
John Deere	LDAC	120 015	Céramique	50 cm	2	1,5		
Lechler	IDK	120 015	Céramique	50 cm	2	1,5		
Lechler	IDK	120 015	POM	50 cm	2	1,5		
Lechler	IDK (espacement 25 cm)	90 015	Céramique	40 cm		7	2	1,6
Nozal	ADX	120 015	Céramique	50 cm	2	1,5		
Nozal	RDX	110 015	POM	50 cm		1		
Nozal	RDX	120 015	POM	50 cm	2	1,5		
Teejet	AIXR	110 015	POM	50 cm		1		
Agrotop	AIRMIX (espacement 25 cm)	80 02	POM	40 cm			6	
Agrotop	RowFan (espacement variable)	40 02 E	POM	40 cm		6	2	
Agrotop	AIRMIX	110 02	POM	50 cm	2			
Agrotop	TD HiSpeed	110 02	Céramique	50 cm	4	2,6		
Agrotop	TDXL (espacement 25 cm)	80 02	POM	50 cm		3		
Agrotop	TDXL (espacement 25 cm)	80 02	POM	30 cm				3
Agrotop	TDXL	110 02	POM	50 cm		3		
Albuz	AVI	110 02	Céramique	50 cm	3			
Albuz	AVI TWIN	110 02	Céramique	60 cm	4			
Albuz	AVI UC	110 02	Céramique	50 cm		5		
Albuz	AVI UC	110 02	Céramique	40 cm			5	
Albuz	CVI	110 02	Céramique	60 cm	2			
ASJ	AFC	80 02	Céramique	50 cm		3		
ASJ	AFC	110 02	Céramique	50 cm	8			
ASJ	CFA	110 02	POM	50 cm	4			
Hardi	INJET	110 02	POM	50 cm	4	3		
Hardi	Minidrift ou MD	110 02	POM	50 cm		1		
Hardi	MINIDRIFT Duo	110 02	POM	50 cm	2			
Hypro EU	GA	110 02	POM	50 cm	3			
Hypro EU	GA Twin	110 02	POM	50 cm	2,5			
Hypro EU/ Lurmark	DB	02 F 120	POM	50 cm	2			
John Deere	LDA	110 02	POM	50 cm	3			
John Deere	GA Twin	110 02	POM	50 cm	2,5			
John Deere	ULDC	120 02	Céramique	50 cm	4			
John Deere	LDAC	120 02	Céramique	50 cm	2	1,5		
Lechler	ID	120 02	POM / Céramique	50 cm	4			
Lechler	IDK	120 02	Céramique	50 cm	2	1,5		
Lechler	IDK	120 02	POM	50 cm	2	1,5		
Lechler	IDK (espacement 25 cm)	90 02	Céramique	40 cm		3	1,6	
Lechler	IDKT	120 02	POM	50 cm		2	1,4	
Nozal	ADX	120 02	Céramique	50 cm	2	1,5		
Nozal	ARX	100 02	Céramique	50 cm	5			
Nozal	HDRX-A	120 02	Céramique	50 cm	4			
Nozal	HDRX-R	120 02	POM	50 cm	4			
Nozal	RDX	110 02	POM	50 cm		1		
Nozal	RDX	120 02	POM	50 cm	2	1,5		
Teejet	AIC VP	110 02	POM	50 cm	2			
Teejet	AI ou AIC VS	110 02	Acier Inox	50 cm	3	2		
Teejet	AIXR	110 02	POM	50 cm	2	1,5		
Teejet	AIXR	110 02	Céramique	50 cm	2	1,5		
Teejet	TTI	110 02	POM	50 cm	4,5	2,6	1,7	
Teejet	TTI60	110 02	POM	50 cm		2,5		
Albuz	AVI	110025	Céramique	50 cm	3,5			
Albuz	AVI TWIN	110025	Céramique	60 cm	5			
Albuz	AVI UC	110 025	Céramique	50 cm			5	
Albuz	CVI	110025	Céramique	60 cm	3			
Albuz	CVI TWIN	110025	Céramique	60 cm		2,5		
ASJ	AFC	80025	Céramique	50 cm		3	2	
ASJ	AFC	110025	Céramique	50 cm	8			
ASJ	CFA	110025	POM	50 cm	4			
BFS	Air Bubblejet	100025	POM	50 cm		2		
BFS	ExRay XC	025	POM	50 cm		3	2	
BFS	PulZar	025	POM	50 cm		2,5		
Hardi	INJET	110025	POM	50 cm	4	3		
Hardi	Minidrift ou MD	110025	POM	50 cm		1		
Hardi	MINIDRIFT Duo	110025	POM	50 cm		2,2	1,5	
Hypro EU	GA	110025	POM	50 cm	3			
Hypro EU	GA Twin	110025	POM	50 cm	2,5			
Hypro EU/ Lurmark	DB	025 F 120	POM	50 cm	2			
John Deere	LDA	110025	POM	50 cm	3			
John Deere	GA Twin	110025	POM	50 cm	2,5			
John Deere	ULDC	120 025	Céramique	50 cm		4	2,7	
John Deere	LDAC	120 025	Céramique	50 cm	2,5	1,5		
John Deere	AULDC	120/90 025	Céramique	50cm		5,5		
Lechler	ID	120025	POM / Céramique	50 cm		4	2,7	
Lechler	IDK	120 025	Céramique	50 cm	2,5	1,5		
Lechler	IDK	120025	POM	50 cm	2,5	1,5		
Lechler	IDK (espacement 25 cm)	90 025	Céramique	40 cm		8	2	
Lechler	IDKT	120025	POM	50 cm		2,2	1,5	
Lechler	IDN	110025	POM / Céramique	50 cm		3	2,2	
Lechler	IDTA	120/90 025	Céramique	50cm		5,5	2	
Nozal	ADX	120 025	Céramique	50 cm	2,5	1,5		
Nozal	ARX	100 025	Céramique	50 cm	5			
Nozal	HDRX-A	120 025	Céramique	50 cm		4	2,7	

Marque commerciale	Modèle de buse	Calibre	Type	Hauteur	Conditions d'utilisation (bar) pour une			
					Réduction de la dérive 66%	Réduction de la dérive 75%	Réduction de la dérive 90%	Réduction de la dérive 95%
Nozal	HDRX-R	120 025	POM	50 cm		4	2,7	
Nozal	RDX	110025	POM	50 cm		1		
Nozal	RDX	120025	POM	50 cm	2,5	1,5		
Syngenta	TURF Foliar XC	110 025	POM	50 cm		2		
Teejet	AI ou AIC VP	110025	POM	50 cm		2,7		
Teejet	AI ou AIC VS	110025	Acier Inox	50 cm	4	2,2		
Teejet	AIC VK	110025	Céramique	50 cm		4		
Teejet	AIXR	110 025	POM	50 cm	2	1,5		
Teejet	AIXR	110 025	Céramique	50 cm	2	1,5		
Teejet	TTI	110025	POM	50 cm	4,5	2,7	1,5	
Teejet	TTI60	110025	POM	50 cm		2,5		
Agrotop	AIRMIX	110 03	POM	50 cm		1		
Agrotop	TD HiSpeed	110 03	Céramique	50 cm	3	2,5		
Albuz	AVI	110 03	Céramique	50 cm		3		
Albuz	AVI TWIN	110 03	Céramique	60 cm	6			
Albuz	AVI UC	110 03	Céramique	50 cm			5	
Albuz	CVI	110 03	Céramique	60 cm	2			
Albuz	CVI TWIN	110 03	Céramique	60 cm		2,2	1,5	
ASJ	AFC	80 03	Céramique	50 cm		3	2	
ASJ	AFC	110 03	Céramique	50 cm	8			
ASJ	CFA	110 03	POM	50 cm	5			
BFS	Air Bubblejet	100 03	POM	50 cm		2		
BFS	ExRay XC	03	POM	50 cm		3		
BFS	PulZar	03	POM	50 cm		2,5		
Hardi	INIET	110 03	POM	50 cm	4	3		
Hardi	Minidrft ou MD	110 03	POM	50 cm		1		
Hardi	MINIDRIFT Duo	110 03	POM	50 cm	2			
Hypro EU	GA	110 03	POM	50 cm	4	1,5		
Hypro EU	GA Twin	110 03	POM	50 cm	3			
Hypro EU/ Lurmark	DB	03 F 120	POM	50 cm	3			
Hypro EU	3D Ninety	03	POM	50 cm			5	3
John Deere	ULDC	120 03	Céramique	50 cm	4	3		
John Deere	LDAC	120 03	Céramique	50 cm	3	1,5		
John Deere	GATC	120 03	Céramique	50 cm		2,1	1,5	
John Deere	AULDC	120/90 03	Céramique	50 cm		4		
John Deere	LDA	110 03	POM	50 cm	4	1,5		
John Deere	GA Twin	110 03	POM	50 cm	3			
Lechler	ID	120 03	POM	50 cm	4		3	
Lechler	ID	120 03	Céramique	50 cm	4		2,5	
Lechler	IDK	120 03	Céramique	50 cm	3	1,5		
Lechler	IDK	120 03	POM	50 cm	3	1,5		
Lechler	IDK (espacement 25 cm)	90 03	Céramique	40 cm				8
Lechler	IDKT	120 03	POM / Céramique	50 cm		2,1	1,5	
Lechler	IDKN	120 03	POM	50 cm		1,5	1	
Lechler	IDN	110 03	POM / Céramique	50 cm	4	3,5	2,1	
Lechler	IDTA	120/90 03	Céramique	50 cm		4	2	
Nozal	ADX	120 03	Céramique	50 cm	3	1,5		
Nozal	ARX	100 03	Céramique	50 cm	5			
Nozal	ATX	120 03	Céramique	50 cm		2,1	1,5	
Nozal	HDRX-A	120 03	Céramique	50 cm	4	3		
Nozal	HDRX-R	120 03	POM	50 cm	4	3		
Nozal	RDX	110 03	POM	50 cm		1		
Nozal	RDX	120 03	POM	50 cm	3	1,5		
Teejet	AI ou AIC VP	110 03	POM	50 cm		2		
Teejet	AI ou AIC VS	110 03	Acier Inox	50 cm	3	2,5		
Teejet	AI TTI 60	110 03	POM	50 cm		2,5		
Teejet	AIC VK	110 03	Céramique	50 cm		3		
Teejet	AIXR	110 03	POM	50 cm	2	1,5		
Teejet	AIXR	110 03	Céramique	50 cm	2	1,5		
Teejet	TTI	110 03	POM	50 cm	4,5	2,5	1,5	
Teejet	TTI60	110 03	POM	50 cm		2,5		
Teejet	TTJ60 VP	110 03	POM	50 cm	2,5			
ASJ	AFC	80 035	Céramique	50 cm		8	6	
HYPRO EU	3D Ninety	035	POM	50 cm			5	2
Agrotop	AIRMIX	110 04	POM	50 cm	2	1,1		
Agrotop	TD HiSpeed	110 04	Céramique	50 cm	4	3	2	
Agrotop	SoftDrop	110 04	POM	50 cm		3	2	
Albuz	AVI	110 04	Céramique	50 cm	5	3		
Albuz	AVI TWIN	110 04	Céramique	60 cm	4	2,5		
Albuz	AVI UC	110 04	Céramique	50 cm			5	
Albuz	CVI	110 04	Céramique	60 cm	2			
Albuz	CVI TWIN	110 04	Céramique	60 cm		6,2	1,5	
ASJ	AFC	80 04	Céramique	50 cm		8	6	
ASJ	AFC	110 04	Céramique	50 cm	8			
ASJ	CFA	110 04	POM	50 cm	5			
BFS	Air Bubblejet	100 04	POM	50 cm		2		
BFS	ExRay XC	04	POM	50 cm		4	2,5	
BFS	PulZar	04	POM	50 cm		2,5		
Hardi	INIET	110 04	POM	50 cm	4	3		
Hardi	Minidrft ou MD	110 04	POM	50 cm		1		
Hardi	MINIDRIFT Duo	110 04	POM	50 cm	2	1,5	1,1	
Hypro EU	GA	110 04	POM	50 cm	4	1,5		
Hypro EU	GA Twin	110 04	POM	50 cm	3	1,5		
Hypro EU/ Lurmark	DB	04 F 120	POM	50 cm	3			
Hypro EU/ Lurmark	ULD	120 04	POM	50 cm		7,5	2,5	
Hypro EU	3D Ninety	04	POM	50 cm			5	3
John Deere	LDA	110 04	POM	50 cm	4	1,5		
John Deere	GA Twin	110 04	POM	50 cm	3	1,5		
John Deere	ULD	120 04	POM	50 cm		7,5	2,5	
John Deere	ULDC	120 04	Céramique	50 cm		5,7	2,5	
John Deere	LDAC	120 04	Céramique	50 cm	4	2	1,5	
John Deere	GATC	120 04	Céramique	50 cm	2	1,5	1,1	
John Deere	AULDC	120/90 04	Céramique	50 cm		4		
Lechler	ID	120 04	POM / Céramique	50 cm		5,7	2,5	
Lechler	IDK	120 04	POM	50 cm	4	1,1		
Lechler	IDK	120 04	Céramique	50 cm	4	2	1,5	
Lechler	IDK (espacement 25 cm)	90 04	Céramique	40 cm				8
Lechler	IDKT	120 04	POM / Céramique	50 cm	2	1,5	1,1	
Lechler	IDKN	120 04	POM	50 cm		1,5	1	
Lechler	IDTA	120/90 04	Céramique	50 cm		4	1,5	
Nozal	ADX	120 04	Céramique	50 cm	4	2	1,5	
Nozal	ATX	120 04	Céramique	50 cm	2	1,5	1,1	

Marque commerciale	Modèle de buse	Calibre	Type	Hauteur	Conditions d'utilisation (bar) pour une			
					Réduction de la dérive 66%	Réduction de la dérive 75%	Réduction de la dérive 90%	Réduction de la dérive 95%
Nozal	HDRX-A	120 04	Céramique	50 cm		5,7	2,5	
Nozal	HDRX-R	120 04	POM	50 cm		5,7	2,5	
Nozal	RDX	110 04	POM	50 cm		1		
Nozal	RDX	120 04	POM	50 cm	4	1,1		
Syngenta	TURF Foliar XC	110 04	POM	50 cm		2		
Teejet	AI ou AIC VP	110 04	POM	50 cm		2		
Teejet	AI ou AIC VS	110 04	Acier Inox	50 cm		3		
Teejet	AI TTJ 60	110 04	POM	50 cm		2		
Teejet	AIC VK	110 04	Céramique	50 cm		3		
Teejet	AIXR	110 04	POM	50 cm	2	1,5		
Teejet	AIXR	110 04	Céramique	50 cm	2	1,5		
Teejet	TT avec Dynajet 7140	110 04	POM	50 cm		1		
Teejet	TTI	110 04	POM	50 cm	7	3	2	
Teejet	TTI60	110 04	POM	50 cm		3		
Teejet	TTJ60 VP	110 04	POM	50 cm	2,5			
Agrotop	AIRMIX	110 05	POM	50 cm	3	1,5	1	
Agrotop	TD HiSpeed	110 05	Céramique	50 cm	4	3		
Agrotop	TurboDrop TDXL	110 05	POM	50 cm	3			
Agrotop	SoftDrop	110 05	POM	50 cm		5	2,5	
Albuz	AVI	110 05	Céramique	50 cm	6			
Albuz	AVI UC	110 05	Céramique	50 cm		3,5	2,5	
Albuz	CVI	110 05	Céramique	60 cm	2			
ASJ	AFC	80 05	Céramique	50 cm		8	6	
ASI	AFC	110 05	Céramique	50 cm	8			
ASI	CFA	110 05	POM	50 cm	5			
ASI	TFA	110 05	Céramique	50 cm	6			
BFS	Air Bubblejet	100 05	POM	50 cm		2		
BFS	ExRay XC	05	POM	50 cm		5	5	
BFS	PulZar	05	POM	50 cm		2,5		
Hardi	INIET	110 05	POM	50 cm		3		
Hardi	Minidrift ou MD	110 05	POM	50 cm		1,5		
Hardi	MINIDRIET Duo	110 05	POM	50 cm	2	1,5	1	
Hypro EU	GA	110 05	POM	50 cm	4	1,5		
Hypro EU	GA Twin	110 05	POM	50 cm	3	1,5		
Hypro EU/ Lurmark	DB	05 F 120	POM	50 cm	6			
Hypro EU/ Lurmark	ULD	120 05	POM	50 cm		8,7	2,5	
HYPRO EU	3DN	90 05	POM	50 cm			5	
John Deere	LDA	110 05	POM	50 cm	4	1,5		
John Deere	GA Twin	110 05	POM	50 cm	3	1,5		
John Deere	ULD	120 05	POM	50 cm		8,7	2,5	
John Deere	ULDC	120 05	Céramique	50 cm		8,7	2	
John Deere	LDAC	120 05	Céramique	50 cm	4	1,5	1	
John Deere	GATC	120 05	Céramique	50 cm	2	1,5	1	
John Deere	3DN	90 05	POM	50 cm			5	
Lechler	ID	120 05	POM / Céramique	50 cm		8,7	2	
Lechler	IDK	120 05	POM	50 cm	4	1,5	1	
Lechler	IDK	120 05	Céramique	50 cm	4	1,5	1	
Lechler	IDKT	120 05	POM / Céramique	50 cm	2	1,5	1	
Lechler	PRE	130 05	POM	50 cm	6	1,5	1	
Nozal	ADX	120 05	Céramique	50 cm	4	1,5	1	
Nozal	ATX	120 05	Céramique	50 cm	2	1,5	1	
Nozal	HDRX-A	120 05	Céramique	50 cm		8,7	2	
Nozal	HDRX-R	120 05	POM	50 cm		8,7	2	
Nozal	RDX	110 05	POM	50 cm		1,5		
Nozal	RDX	120 05	POM	50 cm	4	1,5		
Syngenta	3DN	090 05	POM	50 cm			5	
Teejet	AI ou AIC VP avec Dynajet 7140	110 05	POM	50 cm		8	2,6	
Teejet	AI ou AIC VS	110 05	Acier Inox	50 cm		5		
Teejet	AI TTJ 60	110 05	POM	50 cm		2,5		
Teejet	AIC VK	110 05	Céramique	50 cm		3		
Teejet	AIXR	110 05	POM	50 cm		2,6	1,5	
Teejet	AIXR	110 05	Céramique	50 cm		2,6	1,5	
Teejet	TT avec Dynajet 7140	110 05	POM	50 cm		1		
Teejet	TTI	110 05	POM	50 cm	7	3	2	
Teejet	TTI60	110 05	POM	50 cm		5		
Teejet	TTJ60 VP	110 05	POM	50 cm		3,6	2	
Agrotop	TurboDrop TDXL	110 06	POM	50 cm	3			
Albuz	AVI	110 06	Céramique	50 cm	4			
ASJ	SFA	110 06	Céramique	50 cm	6			
BFS	Air Bubblejet	100 06	POM	50 cm		2		
BFS	PulZar	06	POM	50 cm		2,5		
Hardi	INIET	110 06	POM	50 cm		3		
Hypro EU	GA Twin	110 06	POM	50 cm	3	1,5		
Hypro EU/ Lurmark	DB	06 F 120	POM	50 cm	6			
HYPRO EU	3DN	90 06	POM	50 cm			5	
John Deere	GA Twin	110 06	POM	50 cm	3	1,5		
John Deere	ULDC	120 06	Céramique	50 cm	5			
John Deere	LDAC	120 06	Céramique	50 cm	5			
John Deere	3DN	90 06	POM	50 cm			5	
Lechler	ID	120 06	POM	50 cm		8,3	6	
Lechler	ID	120 06	Céramique	50 cm		6	2	
Lechler	IDK	120 06	POM	50 cm	5	3	1	
Lechler	IDK	120 06	Céramique	50 cm	5			
Lechler	IDKT	120 06	POM	50 cm		2	1	
Syngenta	3DN	90 06	POM	50 cm			5	
Teejet	AI ou AIC VS	110 06	Acier Inox	50 cm		4		
Teejet	AI TTJ 60 avec Dynajet 7140	110 06	POM	50 cm			8	
Teejet	AIXR	110 06	POM	50 cm		2,5		
Teejet	AIXR	110 06	Céramique	50 cm		2,5		
Teejet	TT avec Dynajet 7140	110 06	POM	50 cm		1		
Teejet	TTI	110 06	POM	50 cm	7	4,1	3	
Teejet	TTI60	110 06	POM	50 cm		5		
Teejet	TTJ60 VP	110 06	POM	50 cm	2,5			
ASJ	SFA	110 08	Céramique	50 cm	6			
Hardi	INIET	110 08	POM	50 cm		3		
Hypro EU	GA Twin	110 08	POM	50 cm	2,5	1,5		
Hypro EU/ Lurmark	DB	08 F 120	POM	50 cm	3			
HYPRO EU	3DN	90 08	POM	50 cm			5	
John Deere	GA Twin	110 08	POM	50 cm	2,5	1,5		
John Deere	3DN	90 08	POM	50 cm			5	
Lechler	ID	120 08	POM / Céramique	50 cm	5			

Marque commerciale	Modèle de buse	Calibre	Type	Hauteur	Conditions d'utilisation (bar) pour une			
					Réduction de la dérive 66%	Réduction de la dérive 75%	Réduction de la dérive 90%	Réduction de la dérive 95%
Syngenta	TURF Soil XC	110 08	POM	50 cm		4		
Syngenta	3DN	90 08	POM	50 cm			5	
ASJ	SFA	110 10	Céramique	50 cm	6			

Marque commerciale	Modèle de buse	Calibre	Type	Hauteur	Pression liquide (bar)/ pression air (bar)			
					Réduction de la dérive 66%	Réduction de la dérive 75%	Réduction de la dérive 90%	Réduction de la dérive 95%
Agrifac	HTA D3-21 TK-SS-5		Acier Inox	50cm			3.0/0.35 4.0/0.40 5.0/0.50 6.0/0.65	
Agrifac	HTA D3-21 TK-SS-7.5		Acier Inox	50cm		3/0.35 3.5/0.4 4.0/0.4 5/0.50 6/0.65		4.0/0.30 5.0/0.30 6.0/0.35
Danfoil	Eurofoil		Pneumatique	40 cm		- / 0.005	- / 0.004	
Teejet	Air Jet	35	Acier Inox	50 cm		6.0/0.34		
Teejet	Air Jet	42	Acier Inox	50 cm				5.0/0.37

1.2. Appareils à rampe (machine complète)

Équipement	Marque commerciale	Modèle	Identification (Plaque CE)	Conditions d'utilisation	Avec buse 66%	Avec buse 75%	Avec buse 90%
Rampe à assistance d'air	AGRIFAC	AIRFLOW Plus	identification par conformation	Buses Induction d'air tout calibre	75%	90%	95%
Rampe à assistance d'air	CALVET	Rampe en X	identification par conformation	Buses Induction d'air tout calibre	75%	90%	95%
Rampe à assistance d'air	CAFFINI	SPRAY VEG	identification par conformation	Buses Induction d'air tout calibre	75%	90%	95%
Rampe à assistance d'air	CAFFINI	GENIUS	identification par conformation	Buses Induction d'air tout calibre	75%	90%	95%
Rampe à assistance d'air	CAFFINI	PRO FARMER	identification par conformation	Buses Induction d'air tout calibre	75%	90%	95%
Rampe à assistance d'air	CAFFINI	SMALL	identification par conformation	Buses Induction d'air tout calibre	75%	90%	95%
Rampe à assistance d'air	CAFFINI	STARTER	identification par conformation	Buses Induction d'air tout calibre	75%	90%	95%
Rampe à assistance d'air	CAFFINI	PRESTIGE	identification par conformation	Buses Induction d'air tout calibre	75%	90%	95%
Rampe à assistance d'air	CAFFINI	RIDER	identification par conformation	Buses Induction d'air tout calibre	75%	90%	95%
Rampe à assistance d'air	CAFFINI	STRIKER	identification par conformation	Buses Induction d'air tout calibre	75%	90%	95%
Rampe à assistance d'air	CHABAS	Rampe Albatros	identification par conformation	Buses Albus CVI	75%	90%	95%
Rampe à assistance d'air	DANFOIL	AirBoss	identification par conformation	Atomiseurs Eurofoil	75%	90%	
Rampe à assistance d'air	DANFOIL	ConCorde	identification par conformation	Atomiseurs Eurofoil	75%	90%	
Rampe à assistance d'air	DANFOIL	AirHammer	identification par conformation	Atomiseurs Eurofoil	75%	90%	
Rampe à assistance d'air	DANFOIL	AirForce1	identification par conformation	Atomiseurs Eurofoil	75%	90%	
Rampe de désherbage confinée	ECROBOTIX	ARA	identification par conformation	Réduction de 90% avec buses OC1X502 utilisées à 3 bar et 20 cm de hauteur			
Rampe à assistance d'air	HARDI	TWIN	identification par conformation	Buses Induction d'air tout calibre	75%	90%	95%
Rampe à assistance d'air	HARDI	Paralflow	identification par conformation	Buses Induction d'air tout calibre	75%	90%	95%
Rampe à assistance d'air	HARDI	OPTIMUS	identification par conformation	Buses Induction d'air tout calibre	75%	90%	95%
Rampe à assistance d'air	HARDI	Mains jet porté	identification par conformation	Buses Induction d'air tout calibre	75%	90%	95%
Rampe à assistance d'air	IDEAL	Rampe DIVA Maraîcher	identification par conformation	Buses Induction d'air tout calibre	75%	90%	95%
Rampe à assistance d'air	IDEAL	Rampe SUPRA Maraîcher	identification par conformation	Buses Induction d'air tout calibre	75%	90%	95%
Rampe à assistance d'air	S21	rampe jet porté	identification par conformation	Albus AVI OC 02, 025 ou 03	75%	90%	95%
Rampe à assistance d'air	TEYME	DTVS	identification par conformation	Buses Induction d'air tout calibre	75%	90%	95%
Rampe à assistance d'air	VERMANDE	BOOMAIR	BOOMAIR	Buses Induction d'air tout calibre	75%	90%	95%

1.3. Accessoires pour appareils à rampe

néant

1.4. Appareils pour le désherbage de zones ferroviaires

Équipement	Marque commerciale	Modèle	Identification (Plaque CE)	Conditions d'utilisation	Réduction de la dérive
Train désherbeur national	G&G Free on Track	TDGR	TDGR 21.X	Vitesse limitée à 60 km/h	90%
Train désherbeur régional	CTD France	TDH/TDRA	TDRN XX/ Train XX	Vitesse limitée à 40 km/h	90%

En grisé : mise à jour par rapport à la version précédente

ANNEXE 1

2 -Traitements pour l'arboriculture et la viticulture

2.1. Désherbage des cultures pérennes

2.1.1. Buses de désherbage (les buses référencées concernant les buses pour appareils à rampe en cultures basses sont également utilisables. La liste suivante est spécifique à cet usage) :

Marque commerciale	Modèle de buse	Calibre	Conditions d'utilisation (bar)		
			Réduction de la dérive 66%	Réduction de la dérive 75%	Réduction de la dérive 90%
Albuz	AVI OC	80 02	3		
Albuz	AVI OC	80 025	3		
Albuz	AVI OC	80 03	3		
Lechler	IS	80 03	3		
Lechler	IS	80 04	3		
Teejet	AIUB VS	85 02	2,5		
Teejet	AIUB VS	85 025	2,5		
Teejet	AIUB VS	85 03	3		
Teejet	AIUB VS	85 04	3		

2.1.2. Appareils de désherbage

2.1.3. Accessoires pour appareils de désherbage

Pour l'aide à l'identification des matériels, voir annexe 2.

Équipement	Marque commerciale	Modèle/type	Modèle de buse	Calibre	Réduction de la dérive
Capots de désherbage	DHUGUES	série 05.00	Buses à induction d'air*	01 à 03	90%
Capots de désherbage	DHUGUES	série 05.01	Buses à induction d'air*	01 à 03	90%
Capots de désherbage	DHUGUES	série 07.00	Buses à induction d'air*	01 à 03	90%
Tunnel d'épamprage	DHUGUES	série 03.00	ALBUZ AVI 80"; LECHLER LD 90"	01 à 03	90%
* type AVI, IDK, LD ou AVI OC, IS, AIUB					
Caches de désherbage	S21	Caches de désherbage	ALBUZ AVI	OC 02, 03, 04	90%
Tunnel épamprage	S21	tunnel d'épamprage	ALBUZ AVI	OC 02, 03, 05	90%
Rampe désherbage localisé	VERMANDE	HERBILOC	Toutes buses à induction d'air	Tout calibre	90%

2.2. Traitement pour la viticulture (système complet de pulvérisation)

Pour l'aide à l'identification des matériels, voir annexe 2.

Équipement	Marque commerciale	Modèle	identification (Plaque CE) ou conformation	Conditions d'utilisation	Réduction de la dérive
Pulvérisateur équipé de descentes avec panneaux récupérateurs	TEC PULVERISATION	AEROTEC	Rampe verticale face par face à jet porté	Toutes buses à induction d'air	90%
Pulvérisateur équipé de descentes	AMOS Industrie	Descente TB	Rampe verticale face par face à jet porté	Toutes buses à induction d'air	66%
Pulvérisateur équipé de descentes avec panneaux récupérateurs	BERTONI Srl	Arcobaleno	Rampe verticale face par face à jet porté	Toutes buses à induction d'air	90%
Pulvérisateur équipé de descentes	BOBARD	POLYJET ou POLYJET VV	Type " RY *****"	Buses ALBUZ TVI 80" 0050 et 0075	66%
Pulvérisateur à flux dirigé	BERTHOUD rampe type CG	Voûte CGS	Type "GS"	Traitement par le dessus par diffuseur Airmist. Tous traitements vignes étroites (<1,60 m) Les hauteurs et positions de travail doivent être ajustées en fonction du stade végétatif et du type de traitement	66%
		Voûte CGSt	Type "GT"		66%
		Rampe CGL	Type "CG" ou "GL"		66%
		Rampe Active	Type "AC"		66%
		Rampe Intensive	Type "IN"		66%
		Rampe Extensive	Type "EX"		66%
Pulvérisateur à flux dirigé	BERTHOUD rampe ABMost CS	Equipement optionnel sur rampe AB Most	Type "CS"		66%
Pulvérisateur équipé de descentes	BERTHOUD Air Drive	avec rampe AB Most manuelle	Type "AB"	Toutes buses à induction d'air	66%
		avec rampe AB Most télescopique	Type "TL"		66%
		avec rampe Intensive	Type "IN"		66%
		avec rampe Extensive	Type "EX"		66%
Pulvérisateur équipé de descentes	BERTHOUD	Rampe AB MOST NG jet porté	Type "AB", "TL", "CL", "IN", "EX"	Toutes buses à induction d'air	66%
Pulvérisateur équipé de descentes avec panneaux récupérateurs	BERTHOUD	K'AIR DRIVE	Rampe verticale face par face à jet porté	Buses Lechler AD et toutes buses à induction d'air	90%
Pulvérisateur équipé de descentes	BLISS ECOSPRAY	BLISS ECOSPRAY VE.01	Rampe verticale face par face à jet porté. Appareil permettant le traitement simultané des deux faces de tous les rangs	Toutes buses à induction d'air. Équipement possible sur un pulvérisateur existant sous condition d'une vitesse d'air minimale de 40 m/s à la sortie de la lèvre avant de chaque descentes BLISS, garantie par un certificat délivré par BLISS ECOSPRAY attestant de la conformité du pulvérisateur	95%
Pulvérisateur équipé de descentes	BLISS ECOSPRAY	BLISS ECOSPRAY VE.01	Rampe verticale face par face à jet porté. Appareil permettant le traitement simultané des deux faces de tous les rangs	Toutes buses à préorifice Équipement possible sur un pulvérisateur existant sous condition d'une vitesse d'air minimale de 40 m/s à la sortie de la lèvre avant de chaque descentes BLISS, garantie par un certificat délivré par BLISS ECOSPRAY attestant de la conformité du pulvérisateur	66%
Pulvérisateur équipé de descentes	BLISS ECOSPRAY	UNIFACE	Rampe verticale face par face à jet porté. Appareil ne permettant pas le traitement simultané des deux faces de tous les rangs	Toutes buses à induction d'air et buses à préorifice Traitement de tous les rangs* Équipement possible sur un pulvérisateur existant sous condition d'une vitesse d'air minimale de 40 m/s à la sortie de la lèvre avant de chaque descentes BLISS, garantie par un certificat délivré par BLISS ECOSPRAY attestant de la conformité du pulvérisateur	66%
Pulvérisateur équipé de descentes	CAFFINI	RAFAL 2000	Rampe verticale face par face à jet porté	ALBUZ CVI 80", Lechler IDK 90	66%
Pulvérisateur équipé de descentes	CAFFINI	RAFAL UNIFACE	Rampe verticale uniface à jet porté	ALBUZ CVI 80", Lechler IDK 90. Traitement de tous les rangs*	66%
Pulvérisateur équipé de descentes avec panneaux récupérateurs	CAFFINI	DRIFT STOPPER EVO	Rampe verticale face par face à jet porté	ALBUZ CVI 80", Lechler IDK 90	90%
Pulvérisateur équipé de descentes	CALVET	Rampe premiers traitements	Face par face à jet projeté	Toutes buses à induction d'air	90%
Pulvérisateur équipé de descentes	CALVET	SPMS ECO+ 2MR	SPMSMC*A2MR ; SPMSMC*B2MR ; SPMSGCL*2MR	Toutes buses à induction d'air	66%
Pulvérisateur équipé de descentes	CALVET	SPMS ECO+3MR	ARA2MR; ARB2MR; ARC2MR; ARD2MR;	Toutes buses à induction d'air	66%
Pulvérisateur à flux tangentiel	CALVET	SPMS Tangentiel	SPTG08; SPTG10; SPTG15; SPTG20	Toutes buses à induction d'air. Traitement de tous les rangs*	66%
Pulvérisateur équipé de descentes avec panneaux récupérateurs	CALVET	semi porté ROW TWIN	SPRT	Toutes buses à induction d'air	90%
Pulvérisateur équipé de descentes avec panneaux récupérateurs	CALVET	ROW TWIN 1er traitements	SPRT8_1ERS ; SPRT10_1ERS ; SPRT15_1ERS ; PRT4_1ERS ; PRT6_1ERS	Toutes buses à induction d'air.	90%
Pulvérisateur équipé de descentes	CALVET	ECO+2MR	ARA2MR; ARB2MR; ARC2MR; ARD2MR; P+4_2MR; P+6_2MR	Toutes buses à induction d'air	66%
Pulvérisateur équipé de descentes	CALVET	ECO+ GEOMEGA	ARAGEX; ARBGEX; ARCGEX; ARDGEX	Toutes buses à induction d'air.	66%
Pulvérisateur à flux tangentiel	CALVET	Jet porté	AR8TG; AR10TG; AR15TG; AR20TG; P+4TG; P+6TG	Toutes buses à induction d'air. Traitement de tous les rangs*	66%
Pulvérisateur équipé de descentes	CALVET	Rampe Spring	Face par face à jet projeté	Toutes buses à induction d'air.	90%
Pulvérisateur à flux tangentiel	CARRAROSPRAY	EIDOS	Rampe verticale uniface à jet porté	Toutes buses à induction d'air. Traitement de tous les rangs*	66%
Pulvérisateur équipé de descentes	CARRAROSPRAY	NTA	Rampe verticale face par face à jet porté	Toutes buses à induction d'air.	66%
Pulvérisateur équipé de descentes avec panneaux récupérateurs	CARRAROSPRAY	ZEN ECO	Rampe verticale face par face à jet porté	Toutes buses à induction d'air.	90%

Équipement	Marque commerciale	Modèle	identification (Plaque CE) ou conformation	Conditions d'utilisation	Réduction de la dérive
Pulvérisateur équipé de descentes confinées	CHABAS	OPTI VITI	Rampe verticale face par face à jet porté	Lechler IDK tous calibres	90%
Pulvérisateur équipé de descentes	CHABAS	Cognac Face par Face	Rampe verticale face par face à jet porté	Lechler IDK tous calibres	66%
Pulvérisateur équipé de descentes	CHABAS	Descentes tracteur enjambeur	Rampe verticale face par face à jet porté	Lechler IDK tous calibres	66%
Pulvérisateur équipé de descentes	CHABAS	Descentes machine à vendanger	Rampe verticale face par face à jet porté	Lechler IDK tous calibres	66%
Pulvérisateur équipé de descentes	CHABAS	MULTIFLOW	Rampe verticale face par face à jet porté	Toutes buses à induction d'air. Traitement de tous les rangs*	66%
Pulvérisateur équipé de descentes	CHABAS	Turbo 3	Rampe verticale face par face à jet porté	Lechler IDK tous calibres	66%
Pulvérisateur équipé de descentes	CHABAS	VITI AXIS	Rampe verticale uniface à jet porté	Lechler IDK tous calibres. Traitement de tous les rangs*	66%
Pulvérisateur à flux tangentiel	CHABAS	VTX	Rampe verticale uniface à jet porté	Toutes buses à induction d'air. Traitement de tous les rangs*	66%
Pulvérisateur équipé de descentes	CMC	Precijet VE	Rampe verticale uniface à jet porté	Toutes buses à induction d'air et Lechler AD 01, 015 et 02	75%
Pulvérisateur équipé de descentes	CMC	Precijet VL	Rampe verticale uniface à jet porté	Toutes buses à induction d'air et Lechler AD 01, 015 et 02	75%
Pulvérisateur équipé de descentes avec panneaux récupérateurs	DAGNAUD	PULPANO	DPR****	Toutes buses à induction d'air	90%
Pulvérisateur équipé de descentes avec panneaux récupérateurs	DAGNAUD	TURBIPANO	DPRT****	Toutes buses à induction d'air	90%
Pulvérisateur équipé de descentes	DHUGUES	ASTIRAS 2 ou 3 rangs	Rampe verticale face par face à jet porté	Toutes buses à induction d'air	66%
Pulvérisateur équipé de descentes	DHUGUES	Flux Tangentiel 2.1 TR	Rampe verticale face par face à jet porté	Toutes buses à induction d'air Traitement de tous les rangs*	66%
Pulvérisateur équipé de descentes avec panneaux récupérateurs	DHUGUES	KOLEOS	Type "0470*****"	LECHLER IDK 90° 01	90%
Pulvérisateur équipé de descentes avec panneaux récupérateurs	EXXACT ROBOTICS	PANEL'JET	Rampe verticale face par face à jet porté	Buses Lechler AD et toutes buses à induction d'air	90%
Pulvérisateur équipé de descentes avec panneaux récupérateurs	FAVARO	BACCO	face par face avec panneaux	Albuz CVI 110°	90%
Pulvérisateur à flux tangentiel	FAVARO	AS (portés) ou NI (trainés)	Rampe verticale uniface à jet porté	Toutes buses à induction d'air Traitement de tous les rangs*	66%
Pulvérisateur à flux tangentiel	FREILAUBER	USEL, USH	Rampe verticale face par face à jet porté	Toutes buses à induction d'air	66%
Pulvérisateur équipé de descentes avec panneaux récupérateurs	FRIULI	Drift recovery	Type "ZNT****"	LECHLER IDK 90°, LECHLER ID 90°, LECHLER ITR 90°, ALBUZ CVI 80°, Calibre de 0050 à 01	90%
Pulvérisateur équipé de descentes	FRIULI	NEB TRIS	Rampe verticale face par face à jet porté	Lechler IDK 90°, ITR 90°, Albuz CVI 80° Traitement de tous les rangs*	66%
Pulvérisateur équipé de descentes avec panneaux récupérateurs	GREGOIRE	ECOPROTECT	Rampe verticale face par face à jet porté	Toutes buses à induction d'air	90%
Pulvérisateur équipé de descentes	GREGOIRE	ISO OPTIMA	Rampe verticale face par face à jet porté	Toutes buses à induction d'air	66%
Pulvérisateur équipé de descentes	GREGOIRE	ISO ULTIMA	Rampe verticale face par face à jet porté	Toutes buses à induction d'air	66%
Pulvérisateur équipé de descentes	GREGOIRE	Multi Flow Progress	Rampe verticale face par face à jet porté	Toutes buses à induction d'air	66%
Pulvérisateur équipé de descentes	GREGOIRE	Speedflow Progress	Rampe verticale face par face à jet porté	Toutes buses à induction d'air	66%
Pulvérisateur équipé de descentes	GREGOIRE	Speed Flow Vari Progress	Rampe verticale face par face à jet porté	Toutes buses à induction d'air	66%
Pulvérisateur équipé de descentes	GRV	R-SPRAY	Rampe verticale face par face à jet porté	Toutes buses à induction d'air	66%
Pulvérisateur équipé de descentes confinées	GUYARD	CONFIN' ECO	Rampe verticale face par face à jet porté	Toutes buses à induction d'air	90%
Pulvérisateur équipé de descentes	HARDI	PARALFLOW Jet Porté	Rampe verticale face par face à jet porté	Toutes buses à induction d'air	66%
Pulvérisateur équipé de descentes	HARDI	IRIS	Rampe verticale face par face à jet porté	Toutes buses à induction d'air	66%
Pulvérisateur équipé de descentes	HARDI	OPTIMUS	Rampe verticale face par face à jet porté	Toutes buses à induction d'air	66%
Pulvérisateur équipé de descentes confinées	HARDI	OPTIMUS	Rampe verticale face par face à jet porté	Toutes buses à induction d'air	90%
Pulvérisateur équipé de descentes	HARDI	OPTIMUS UNIFACE	Rampe verticale uniface à jet porté	Toutes buses à induction d'air. Traitement de tous les rangs*	66%
Pulvérisateur à flux tangentiel	IDEAL	BIO AIR	jet porté	Toutes buses à induction d'air. Traitement de tous les rangs*	66%
Pulvérisateur équipé de descentes	IDEAL	BORA ou BORA S	équipé de descente à jet porté ou de descentes	Toutes buses à induction d'air	66%
Pulvérisateur équipé de descentes	IDEAL	DIVA	équipé de descente à jet porté ou de descentes	Toutes buses à induction d'air	66%
Pulvérisateur équipé de descentes	IDEAL	PRIMA	équipé de descente à jet porté ou de descentes	Toutes buses à induction d'air	66%
Pulvérisateur équipé de descentes	IDEAL	SUPRA	équipé de descente à jet porté ou de descentes	Toutes buses à induction d'air	66%
Pulvérisateur équipé de descentes avec panneaux récupérateurs	IDEAL	DROPSAVE	Rampe verticale face par face à jet porté	Albuz TVI 80° 0050 ou 0075	90%
Pulvérisateur équipé de descentes	KREMER Energie	Descentes Ejet et Ejet - VV	Rampe verticale face par face à jet porté	Toutes buses à induction d'air	66%
Pulvérisateur équipé de descentes	KUBOTA	XTA 63	Rampe verticale face par face à jet porté	Toutes buses à induction d'air	66%
Pulvérisateur équipé de descentes avec panneaux récupérateurs	LIPCO	GSG - A	Turbine tangentielle	Toutes buses à induction d'air	90%
Pulvérisateur équipé de descentes avec panneaux récupérateurs	LIPCO	GSG - AN	Turbine tangentielle	Toutes buses à induction d'air	90%
Pulvérisateur équipé de descentes avec panneaux récupérateurs	LIPCO	GSG - NV	Turbine tangentielle	Toutes buses à induction d'air	90%
Pulvérisateur équipé de descentes avec panneaux récupérateurs	LIPCO	GSG - S	Turbine tangentielle	Toutes buses à induction d'air	90%
Pulvérisateur équipé de descentes	MCV	Descentes ED LD	Rampe verticale face par face à jet porté	Toutes buses à induction d'air	66%
Pulvérisateur équipé de descentes	NICOLAS	Precijet VL uniface	Rampe verticale face par face à jet porté	Toutes buses à induction d'air et Lechler AD 01, 015 et 02. Traitement de tous les rangs*	75%
Pulvérisateur équipé de descentes	NICOLAS	Precijet VL 2 ou 3 rangs	Rampe verticale face par face à jet porté	Toutes buses à induction d'air et Lechler AD 01, 015 et 02	75%
Pulvérisateur équipé de descentes avec panneaux récupérateurs	NICOLAS	RAFALE	Type XXXXXXXX AO/A1/B0/B1XX	Toutes buses à induction d'air	90%
Pulvérisateur équipé de descentes	NICOLAS	RAFALE	Type XXXXXXXX AO/A1/B0/B1XX	Toutes buses à induction d'air	66%
Pulvérisateur équipé de descentes	NICOLAS	SPIRIT	Type XXXXXXXX AO/A1/B0/B1XX	Toutes buses à induction d'air	66%
Pulvérisateur équipé de descentes	PELLENC	EOLE jet porté	Rampe verticale face par face à jet porté	Toutes buses à induction d'air	66%
Pulvérisateur équipé de descentes	PELLENC	AIRMAX	Rampe verticale face par face à jet porté	Toutes buses à induction d'air	66%
Pulvérisateur équipé de descentes	PELLENC	AIRBIO	Rampe verticale face par face à jet porté	Toutes buses à induction d'air	66%
Pulvérisateur équipé de descentes	PRAYSBEE	WULP	Rampe verticale face par face à jet projeté	Toutes buses à induction d'air	90%
Pulvérisateur équipé de descentes	S21	jet porté rampes verticales 4 à 6 faces	Rampe verticale face par face à jet porté	Toutes buses à induction d'air	66%
Pulvérisateur équipé de descentes avec panneaux récupérateurs	S21	Panneaux récupérateurs	Rampe verticale face par face à jet porté	Toutes buses à induction d'air	90%
Pulvérisateur équipé de descentes avec panneaux récupérateurs	S21	Tunnel de pulvérisation	Rampe verticale face par face à jet porté	Toutes buses à induction d'air	90%
Pulvérisateur à flux tangentiel	S21	Turbine tangentielle	jet porté	Toutes buses à induction d'air. Traitement de tous les rangs*	66%
Pulvérisateur à flux dirigé	SAHER	EVOLUTION PLUS	Rampe verticale face par face à jet porté	Toutes buses à induction d'air	66%
Pulvérisateur équipé de descentes	TECNOMA	PRECIJET VE et PRECIJET VL	Rampe verticale face par face à jet porté	LECHLER AD 90° 01, 015, 02; LECHLER IDK 90° 0067 et 01 Albuz TVI 80 0050 et 80 0075	75%
Pulvérisateur équipé de descentes avec panneaux récupérateurs	TECNOMA	PANEL'JET	Rampe verticale face par face à jet porté	Buses Lechler AD et toutes buses à induction d'air	90%
Pulvérisateur équipé de descentes	TEKNIKA	LSX	Rampe verticale face par face à jet porté	Toutes buses à induction d'air	66%
Pulvérisateur équipé de descentes	TEYME	DTVS 2 faces	Rampe verticale face par face à jet porté	Toutes buses à induction d'air. Traitement de tous les rangs*	66%
Pulvérisateur équipé de descentes	TEYME	DTVS 4 ou 6 faces	Rampe verticale face par face à jet porté	Toutes buses à induction d'air.	66%
Pulvérisateur équipé de descentes	TEYME	ZEFIR et GALLIA 2 équipés de rampes 4 ou 6 faces	Rampe verticale face par face à jet porté	Toutes buses à induction d'air	66%
Pulvérisateur équipé de descentes	TIFONE	VRP/VECTOR équipés en flux tangentiel WEBER	jet porté	Toutes buses à induction d'air. Traitement de tous les rangs*	66%
Pulvérisateur équipé de descentes	TOMIX PAULJET	BIFACE	Rampe verticale face par face à jet porté	Toutes buses à induction d'air	66%
Pulvérisateur équipé de descentes avec panneaux récupérateurs	TOMIX PAULJET	PRC	Rampe verticale face par face à jet porté	Toutes buses à induction d'air	90%
Pulvérisateur à flux dirigé	TOMIX PAULJET	Face par face uniface	Rampe verticale face par face à jet porté	Toutes buses à induction d'air. Traitement de tous les rangs*	66%
Pulvérisateur à flux tangentiel	TOMIX PAULJET	Tangentiel	Rampe verticale à jet porté	Toutes buses à induction d'air. Traitement de tous les rangs*	66%
Pulvérisateur équipé de descentes	VERMANDE	BOOMAIR VITI	Rampe verticale face par face à jet porté	Toutes buses à induction d'air	66%
Pulvérisateur équipé de descentes	VERMANDE	Divine	Rampe verticale face par face à jet porté	Toutes buses à induction d'air	66%

Équipement	Marque commerciale	Modèle	identification (Plaque CE) ou conformation	Conditions d'utilisation	Réduction de la dérive
Pulvérisateur équipé de descentes avec panneaux récupérateurs	VMA	BELLICA	Rampe verticale face par face à jet porté	Toutes buses à induction d'air	90%
Pulvérisateur équipé de descentes	VMA	MULTIROW	Rampe verticale face par face à jet porté	Toutes buses à induction d'air	66%
Pulvérisateur équipé de descentes	WANNER	KGR 45, KGR 56	Rampe verticale face par face à jet porté	Toutes buses à induction d'air	66%
Pulvérisateur équipé de descentes	WANNER	DT16, KT 16, ST 16	jet porté	Toutes buses à induction d'air. Traitement de tous les rangs*	66%
Pulvérisateur équipé de descentes	WANNER	DR 300, DR400, DR500, DR600	Rampe verticale face par face à jet porté	Toutes buses à induction d'air	90%
Pulvérisateur équipé de descentes	WANNER	PGR 45	Rampe verticale face par face à jet porté	Toutes buses à induction d'air	90%
Pulvérisateur équipé de descentes	WANNER	PR4R, PR 31	Rampe verticale face par face à jet porté	Toutes buses à induction d'air	90%
Pulvérisateur équipé de descentes	WANNER	PRO31	Rampe verticale uniface à jet porté	Toutes buses à induction d'air. Traitement de tous les rangs*	66%
Pulvérisateur équipé de descentes avec panneaux récupérateurs	WEBER	Panneaux récupérateurs NC****UZ QU****H NC****UEZ QU****H NC****UEZ VO****H	Type "UZ-RC NC****QU****H" "UEZ-RC NC****QU****H" "NC****UEZ VO****H"	Toutes buses à induction d'air.	90%
Pulvérisateur à flux tangentiel	WEBER	Flux tangentiel NC****QUV3****H ou AS****QUV3****H	Type "NC****QUV3****H" ou Type "AS****QUV3****H"	Toutes buses à induction d'air.	66%
Pulvérisateur à flux tangentiel	WEBER	Flux tangentiel NC****FxF QUV3****H AS****FxF QUV3****H	Type "NC****FxF-QUV3****H" ou "AS****FxF-QUV3****H"	Toutes buses à induction d'air.	66%
Pulvérisateur à flux tangentiel	WEBER	Flux tangentiel uniface NC****UEZ QU****H AS****QU****H	Type "UZ N****QU****H" ou "AS****QU****H"	Toutes buses à induction d'air. Traitement de tous les rangs*	66%
Pulvérisateur à flux tangentiel	WEBER	Flux Tangentiel Uniface QUV3 simples	Type "QUV3****"	Toutes buses à induction d'air. Traitement de tous les rangs*	66%
Pulvérisateur à flux tangentiel	WEBER	Double Flux tangentiel NC****UZ QU****H NC****UEZ QU****H	Type "QU****HD"	Toutes buses à induction d'air.	66%
Pulvérisateur équipé de descentes	YANMAR	DRIVERLESS TRUCK YV01	Rampe verticale face par face à jet porté	Toutes buses à induction d'air. Traitement de tous les rangs*	66%

2.3. Traitement pour l'arboriculture dont fruitiers, pépinières, ornement (système complet de pulvérisation)

Pour l'aide à l'identification des matériels, voir annexe 2.

Équipement	Marque commerciale	Modèle	identification (Plaque CE) ou conformation	Conditions d'utilisation	Réduction de la dérive
Pulvérisateur équipé de descentes avec panneaux récupérateurs	TEC PULVERISATION	AEROTEC	Rampe verticale face par face à jet porté	Toutes buses à induction d'air	90%
Pulvérisateur à flux dirigé	ATASA	EVENFLOW	Type "*****00 54"	Buses ALBUZ TVI 80° 01 à 05, Buses TEEJET AITXA 80° 01 à 05, Buses TEEJET AITXB 80° 01 à 05, Traitement de tous les rangs*	66%
Pulvérisateur à flux dirigé	BERTHOUD	Voûte Airline	3FI ou 3FX****AL	Buses ALBUZ TVI 80° tout calibre. Traitement de tous les rangs*	66%
Pulvérisateur à flux dirigé	CAFFINI	SYNTHESIS	Voûte à jet porté	ALBUZ CVI 80°, Lechler IDK 90°. Traitement de tous les rangs*	66%
Pulvérisateur à flux dirigé	CAFFINI	TREND Plus Reverse Tower	Voûte à jet porté	Toutes buses à induction d'air. Traitement de tous les rangs*	66%
Pulvérisateur à flux dirigé	CALVET	Voûte aspiration inversée linéaire	AR*TAIL*	Toutes buses à induction d'air. Traitement de tous les rangs*	66%
Pulvérisateur à flux dirigé	CALVET	Voûte double turbine linéaire	AR*DTL*	Toutes buses à induction d'air. Traitement de tous les rangs*	66%
Pulvérisateur à flux dirigé	CALVET	Voûte double turbine superposées	AR*DTH*	Toutes buses à induction d'air. Traitement de tous les rangs*	66%
Pulvérisateur à flux dirigé	CALVET	Porté turbine linéaire	P*TL*	Toutes buses à induction d'air. Traitement de tous les rangs*	66%
Pulvérisateur à flux dirigé	CALVET	ARTDTR	Voûte à jet porté	Toutes buses à induction d'air. Traitement de tous les rangs*	66%
Pulvérisateur à flux dirigé	CARRARO SPRAY	ZEN	Voûte à jet porté	Buses AlbuZ TVI 80° 0050 QU 0075. Traitement de tous les rangs*	66%
Pulvérisateur à flux dirigé	CARRARO SPRAY	ZEN PLUS	Voûte à jet porté	Toutes buses à induction d'air. Traitement de tous les rangs*	66%
Pulvérisateur à flux dirigé	CARRARO SPRAY	QWECTOR 3	Voûte à jet porté	Toutes buses à induction d'air. Traitement de tous les rangs*	66%
Pulvérisateur à flux dirigé	CARRARO SPRAY	APUS 5-6	Voûte à jet porté	Toutes buses à induction d'air. Traitement de tous les rangs*	66%
Pulvérisateur à flux tangentiel	CARRARO SPRAY	EIDOS	Rampe verticale face par face à jet porté	Toutes buses à induction d'air. Traitement de tous les rangs*	66%
Pulvérisateur à flux dirigé	CHABAS	ATI - ATS équipé d'une voûte de type Ligne A, Ligne F, Ligne M, Ligne T ou Ligne V	AT(X)	Toutes buses à induction d'air. Traitement de tous les rangs*	66%
Pulvérisateur à flux dirigé	CHABAS	DTI - DTS	DT(X)	Toutes buses à induction d'air. Traitement de tous les rangs*	66%
Pulvérisateur à flux tangentiel	CHABAS	OPTI-AJUST	Type "VF****QA****"	Traitement de tous les rangs*	66%
Pulvérisateur à flux dirigé	CHABAS	Turbo 2 standard	diffuseurs à jet porté	Buses Lechler IDK 90° tout calibre. Traitement de tous les rangs*	66%
Pulvérisateur à flux dirigé	CHABAS	Turbo 2 Gobelet	diffuseurs à jet porté	Buses Lechler IDK 90° tout calibre. Traitement de tous les rangs*	66%
Pulvérisateur à flux dirigé	CHABAS	Turbo 2 Cidre	diffuseurs à jet porté	Buses Lechler IDK 90° tout calibre. Traitement de tous les rangs*	66%
Pulvérisateur à flux dirigé	CHABAS	Atomiseur ATI	Voûte à jet porté	Buses Lechler IDK 90° tout calibre. Traitement de tous les rangs*	66%
Pulvérisateur à flux tangentiel	CHABAS	TANGENTIEL	jet porté	Toutes buses à induction d'air. Traitement de tous les rangs*	66%
Pulvérisateur à flux dirigé	CORBINS	MEGA TOP TORRE	Voûte à jet porté	Toutes buses à induction d'air. Traitement de tous les rangs*	66%
Pulvérisateur à flux dirigé	CORBINS	MEGA TOP TWIN TORRE	Voûte à jet porté	Toutes buses à induction d'air. Traitement de tous les rangs*	66%
Pulvérisateur à flux dirigé	CORBINS	FRUT TORRE	Voûte à jet porté	Toutes buses à induction d'air. Traitement de tous les rangs*	66%
Pulvérisateur à flux dirigé	CORBINS	MEGA TOP SCORPION	Voûte à jet porté	Toutes buses à induction d'air. Traitement de tous les rangs*	66%
Pulvérisateur à flux dirigé	CLM	DTVA	Voûte à jet porté	Buses ALBUZ TVI 80° tout calibre. Traitement de tous les rangs*	66%
Pulvérisateur à flux dirigé	CLM	TIP	Voûte à jet porté	Toutes buses à induction d'air. Traitement de tous les rangs*	66%
Pulvérisateur à flux dirigé	DHUGUES	REVERSE P-TR	Voûte à jet porté	Toutes buses à induction d'air. Traitement de tous les rangs*	66%
Pulvérisateur à flux dirigé	DHUGUES	EXTREME D-TR	Voûte à jet porté	Toutes buses à induction d'air. Traitement de tous les rangs*	66%
Pulvérisateur à flux dirigé	DHUGUES	EXTREME M-P	Voûte à jet porté	Toutes buses à induction d'air. Traitement de tous les rangs*	66%
Pulvérisateur à flux dirigé	DHUGUES	EXTREME P	Voûte à jet porté	Toutes buses à induction d'air. Traitement de tous les rangs*. Uniquement en pépinières et cultures ornementales	66%
Pulvérisateur à flux dirigé	DHUGUES	EXTREME TR	Voûte à jet porté	Toutes buses à induction d'air. Traitement de tous les rangs*. Uniquement en pépinières et cultures ornementales	66%
Pulvérisateur à flux dirigé	FAVARRO	OVS	Double flux dirigé à jet porté	Toutes buses à induction d'air. Les hauteurs et positions de travail doivent être ajustées en fonction de la végétation. Traitement de tous les rangs*	66%
Pulvérisateur à flux dirigé	FAVARRO	OVS 425	Flux dirigé à jet porté	Toutes buses à induction d'air. Les hauteurs et positions de travail doivent être ajustées en fonction de la végétation. Traitement de tous les rangs*	66%
Pulvérisateur à flux dirigé	FLORIDA	NAZA REVERSE 500 LT 2V	Voûte à jet porté	Toutes buses à induction d'air. Traitement de tous les rangs*	66%
Pulvérisateur à flux dirigé	FLORIDA	SPRAYMIST_SC3.	Flux dirigé	Toutes buses à induction d'air. Traitement de tous les rangs*	66%
Pulvérisateur à flux dirigé	FLORIDA	PLN.TOWER	Voûte à jet porté	Toutes buses à induction d'air. Traitement de tous les rangs*	66%
Pulvérisateur à flux dirigé	FRIULI	DIA POLY 8F, DIA POLY 8V, DIA POLY 7V, DIA POLY TV 7V	Type ZNT*****	Buses LECHLER IDK 90°, LECHLER ITR 80° ou ALBUZ CVI 80° ou TVI 80°. Traitement de tous les rangs*	66%
Pulvérisateur à flux dirigé	GREGOIRE	VTD et VTI	VT1 et VT2	Toutes buses à induction d'air. Traitement de tous les rangs*	66%
Pulvérisateur à flux dirigé	HARDI	JUPITER	JUPITER équipé d'un déflecteur de type Duo	Toutes buses à induction d'air. Traitement de tous les rangs*	66%
Pulvérisateur à flux dirigé	HARDI	MERCURY	MERCURY équipé d'un déflecteur de type Duo	Toutes buses à induction d'air. Traitement de tous les rangs*	66%
Pulvérisateur à flux dirigé	HARDI	ZEBRA	ZEBRA équipé d'un déflecteur de type Duo	Toutes buses à induction d'air. Traitement de tous les rangs*	66%
Pulvérisateur à flux dirigé	HARDI	ZENIT	ZENIT équipé d'un déflecteur de type Duo	Toutes buses à induction d'air. Traitement de tous les rangs*	66%
Pulvérisateur à flux dirigé	HARDI	NEPTUN	NEPTUN équipé d'un déflecteur de type Duo	Toutes buses à induction d'air. Traitement de tous les rangs*	66%
Pulvérisateur à flux dirigé	HARDI	NEPTUN COMPACT	NEPTUN COMPACT équipé d'un déflecteur de	Toutes buses à induction d'air. Traitement de tous les rangs*	66%

Équipement	Marque commerciale	Modèle	identification (Plaque CE) ou conformation	Conditions d'utilisation	Réduction de la dérive
Pulvérisateur à flux dirigé	HARDI	ZATURN	ZATURN équipé d'un déflecteur de type Duo	Toutes buses à induction d'air. Traitement de tous les rangs*	66%
Pulvérisateur à flux dirigé	HARDI	ZATURN COMPACT	ZATURN COMPACT équipé d'un déflecteur de	Toutes buses à induction d'air. Traitement de tous les rangs*	66%
Pulvérisateur à flux dirigé	IDEAL	ALSAZIA TOP	Voûte à jet porté	Buses ALBUZ TVI 80° 0050 ou 0075. Traitement de tous les rangs*	66%
Pulvérisateur à flux dirigé	IDEAL	LOIRE	Voûte à jet porté	Buses ALBUZ TVI 80° tout calibre. Traitement de tous les rangs*	66%
Pulvérisateur à flux dirigé	IDEAL	ALPINE	Voûte à jet porté	Buses ALBUZ TVI 80° tout calibre. Traitement de tous les rangs*	66%
Pulvérisateur à flux dirigé	IDEAL	PERFECTION	Voûte à jet porté	Buses ALBUZ TVI 80° tout calibre. Traitement de tous les rangs*	66%
Pulvérisateur à flux dirigé	IDEAL	RHONE TOP	Voûte à jet porté	Buses ALBUZ TVI 80° tout calibre. Traitement de tous les rangs*	66%
Pulvérisateur à flux dirigé	IDEAL	FOHN R	Voûte à jet porté	Buses ALBUZ TVI 80° tout calibre. Traitement de tous les rangs*	66%
Pulvérisateur à flux dirigé	KUBOTA	XTA 21 et XTA 22 avec aileron polyvalent	Voûte à jet porté	Toutes buses à induction d'air	66%
Pulvérisateur à flux dirigé	KUBOTA	XTA 22 et XTA 33 avec aileron anti-dérive	Voûte à jet porté	Toutes buses à induction d'air	66%
Pulvérisateur à flux dirigé	KUBOTA	XTA 24 avec aileron palmeta	Voûte à jet porté	Toutes buses à induction d'air	66%
Pulvérisateur à flux dirigé	KUHN	ANTIS TV	Voûte à jet porté	ALBUZ CVI 80°. Traitement de tous les rangs*	66%
Pulvérisateur équipé de descentes avec panneaux récupérateurs	LIPCO	OGS - N ou NV	Turbine tangentielle	Toutes buses à induction d'air	90%
Pulvérisateur équipé de descentes avec panneaux récupérateurs	LIPCO	TSG - A	Turbine tangentielle	Toutes buses à induction d'air	90%
Pulvérisateur à flux dirigé	NICOLAS	AIR ONE ADSD	Type "NAO"4***	Toutes buses à induction d'air. Traitement de tous les rangs*	66%
Pulvérisateur à flux dirigé	S21	Pulvérisateur simple, double ou quatre hélices, voûte spécifique orientable	Voûte à jet porté	Buses ALBUZ TVI 80° tout calibre. Les hauteurs et positions de travail doivent être ajustées en fonction de la végétation. Traitement de tous les rangs*	66%
Pulvérisateur à flux tangentiel	S21	Turbine tangentielle	jet porté	Toutes buses à induction d'air. Traitement de tous les rangs*	66%
Pulvérisateur à flux dirigé	S21	Simple turbine voûte droite	Voûte à jet porté	Toutes buses à induction d'air. Traitement de tous les rangs*	66%
Pulvérisateur à flux dirigé	S21	Biturbine vergers voûte droite	Voûte à jet porté	Toutes buses à induction d'air. Traitement de tous les rangs*	66%
Pulvérisateur à flux dirigé	S21	Double turbine verger voûte droite	Voûte à jet porté	Toutes buses à induction d'air. Traitement de tous les rangs*	66%
Pulvérisateur équipé de descentes avec panneaux récupérateurs	S21	Tunnel de pulvérisation	Rampe verticale face par face à jet porté	Toutes buses à induction d'air. Traitement de tous les rangs*	90%
Pulvérisateur à flux dirigé	S21	Atomiseur Silence	Voûte à jet porté	Toutes buses à induction d'air. Traitement de tous les rangs*	66%
Pulvérisateur à flux dirigé	S21	Voûte droite petite turbine	Voûte à jet porté	Toutes buses à induction d'air. Traitement de tous les rangs*	66%
Pulvérisateur à flux dirigé	S21	Voûte droite petite turbine 300 autonome	Voûte à jet porté	Toutes buses à induction d'air. Traitement de tous les rangs*	66%
Pulvérisateur à flux dirigé	SAE Turbmatic	AF-T	Voûte à jet porté	Toutes buses à induction d'air. Traitement de tous les rangs*	66%
Pulvérisateur à flux dirigé	SAE Turbmatic	DP	Voûte à jet porté	Toutes buses à induction d'air. Traitement de tous les rangs*	66%
Pulvérisateur à flux dirigé	SAE Turbmatic	T	Voûte à jet porté	Toutes buses à induction d'air. Traitement de tous les rangs*	66%
Pulvérisateur à flux dirigé	SAHER	INVERTER TORRETA FIBRE	Voûte à jet porté	Toutes buses à induction d'air. Traitement de tous les rangs*	66%
Pulvérisateur à flux dirigé	SAHER	MULTIPLICATEUR TORRETA	Voûte à jet porté	Toutes buses à induction d'air. Traitement de tous les rangs*	66%
Pulvérisateur à flux dirigé	SAHER	TORRETA ECO	Voûte à jet porté	Toutes buses à induction d'air. Traitement de tous les rangs*	66%
Pulvérisateur à flux dirigé	SAHER	INVERTER TORRETA ECO	Voûte à jet porté	Toutes buses à induction d'air. Traitement de tous les rangs*	66%
Pulvérisateur à flux dirigé	SAHER	GEMINIS	Voûte à jet porté	Toutes buses à induction d'air. Traitement de tous les rangs*	66%
Pulvérisateur à flux dirigé	SAHER	VORTEX ATALAYA	Voûte à jet porté	Toutes buses à induction d'air. Traitement de tous les rangs*	66%
Pulvérisateur équipé de descentes	TECNOMA	VECTIS Arbojet / Turbocoll	Rampe verticale face par face à jet porté	Traitement face à face avec buses AlbuZ TVI 80 01 ou TVI 80 015. Les hauteurs et positions de travail doivent être ajustées en fonction du stade végétatif et du type de traitement. Traitement de tous les rangs*	66%
Pulvérisateur à flux dirigé	TERRECO	ARBOTWIN	Voûte à jet porté	Buses AlbuZ TVI 80° tous calibres. Traitement de tous les rangs*	66%
Pulvérisateur à flux dirigé	TEYME	EOLO GTX9 et EOLO GTX10 équipés d'une voûte directrice	Voûte à jet porté	Toutes buses à induction d'air. Traitement de tous les rangs*	66%
Pulvérisateur à flux dirigé	TEYME	IEOLO STAR équipé d'une voûte GTV-9	Voûte à jet porté	Toutes buses à induction d'air. Traitement de tous les rangs*	66%
Pulvérisateur à flux dirigé	TEYME	ASM et UNIC C équipés d'une voûte STUV6	Voûte à jet porté	Toutes buses à induction d'air. Traitement de tous les rangs*	66%
Pulvérisateur à flux dirigé	TEYME	ASM, UNIC et UNIC ST équipé d'une voûte STUV7	Voûte à jet porté	Toutes buses à induction d'air. Traitement de tous les rangs*	66%
Pulvérisateur à flux dirigé	TIFONE	TORRE 32-180	Voûte à jet porté	Buse à turbulence à induction d'air. Traitement de tous les rangs*	66%
Pulvérisateur à flux dirigé	TIFONE	TORRE 36240	Voûte à jet porté	Buses à turbulence à induction d'air. Traitement de tous les rangs*	66%
Pulvérisateur à flux dirigé	TOMIX PAULJET	LINEAR	Voûte à jet porté	Toutes buses à induction d'air. Traitement de tous les rangs*	66%
Pulvérisateur à flux dirigé	TOMIX PAULJET	AL LINEAR	Voûte à jet porté	Toutes buses à induction d'air. Traitement de tous les rangs*	66%
Pulvérisateur à flux dirigé	TOMIX PAULJET	PALMETA	Voûte à jet porté	Toutes buses à induction d'air. Traitement de tous les rangs*	66%
Pulvérisateur à flux dirigé	TOMIX PAULJET	AL PALMETA	Voûte à jet porté	Toutes buses à induction d'air. Traitement de tous les rangs*	66%
Pulvérisateur à flux dirigé	TOMIX PAULJET	BITURBINE	Voûte à jet porté	Toutes buses à induction d'air. Traitement de tous les rangs*	66%
Pulvérisateur à flux dirigé	VICAR	440	AT440*** ou NT440***	Toutes buses à induction d'air. Traitement de tous les rangs*	66%
Pulvérisateur à flux dirigé	VICAR	456	AT 456*** ou NT 456***	Toutes buses à induction d'air. Traitement de tous les rangs*	66%
Pulvérisateur à flux dirigé	VICAR	460	AT460*** ou NT460***	Toutes buses à induction d'air. Traitement de tous les rangs*	66%
Pulvérisateur à flux dirigé	VICAR	540	AT540*** ou NT 540***	Toutes buses à induction d'air. Traitement de tous les rangs*	66%
Pulvérisateur à flux dirigé	WANNER	ECO LINE 36	Voûte à jet porté	Toutes buses à induction d'air. Traitement de tous les rangs*	66%
Pulvérisateur à flux dirigé	WANNER	D32 GA, D36 GA, D42 GA, S36 GA, K36 GA, N36 GA, P32 GA et P36 GA	Voûte à jet porté	Toutes buses à induction d'air. Traitement de tous les rangs*	66%
Pulvérisateur à flux dirigé	WANNER	DA 24, DA 28, DA 32	Voûte à jet porté	Toutes buses à induction d'air. Traitement de tous les rangs*	66%
Pulvérisateur à flux dirigé	WANNER	DAL 24, DAL 28	Voûte à jet porté	Toutes buses à induction d'air. Traitement de tous les rangs*	66%
Pulvérisateur à flux dirigé	WANNER	KH63 Arbo	Voûte à jet porté	Toutes buses à induction d'air. Traitement de tous les rangs*	66%
Pulvérisateur à flux dirigé	WANNER	PA28, PA32	Voûte à jet porté	Toutes buses à induction d'air. Traitement de tous les rangs*	66%
Pulvérisateur à flux dirigé	WANNER	KA 32	Voûte à jet porté	Buses AlbuZ TVI 80° 0050 ou 0075. Traitement de tous les rangs*	66%
Pulvérisateur à flux tangentiel	WANNER	NH 63	Voûte à jet porté	Buses AlbuZ TVI 80° 0050 ou 0075. Traitement de tous les rangs*	66%
Pulvérisateur équipé de descentes avec panneaux récupérateurs	WANNER	NTR 20	jet porté	Toutes buses à induction d'air	90%
Pulvérisateur à flux tangentiel	WEBER	Rampe verticale à flux tangentiel	Type "N**** Kombisprayer QU *****	Buses ALBUZ TVI 80° 01 et 015. Traitement de tous les rangs*	66%
Pulvérisateur à flux dirigé	ZUPAN	DTG MAXI 0	Voûte à jet porté	Buses AVI 80° ou Lechler IDK 90° 01. Traitement de tous les rangs*	66%
Pulvérisateur à flux dirigé	ZUPAN	DT MAXI déflecteur RD	Voûte à jet porté	Buses AVI 80° ou Lechler IDK 90° 01. Traitement de tous les rangs*	66%

En grisé : mise à jour par rapport à la version précédente

Les équipements d'application des produits phytopharmaceutiques limitant la dérive sont reconnus spécifiquement pour une filière.

Ainsi, un pulvérisateur limitant la dérive pour l'arboriculture ne peut par exemple pas permettre de réduire réglementairement une Zone Non Traînée ou une Distance de Sécurité s'il est utilisé sur vigne.

*Tous les rangs inclus dans les ZNT et distances de sécurité réglementaires sont traités.

Le ventilateur est réglé à sa vitesse minimale au régime de force préconisé par le constructeur de manière à confiner la pulvérisation dans les rangs traités.

ANNEXE 2 : Aide à l'identification des matériels

Amos

TEC
Pulvérisation -
AEROTEC



Industrie -
Descente



VITICULTURE 1/6

BERTONI -
Arcobaleno



BOBARD -
descentes
Polyjet



BERTHOUD -
Rampe CG ou
ABMost CS



BERTHOUD -
Descentes Air
Drive, ABMOST NG



BERTHOUD -
K'AIR DRIVE



BLISS
ECOSPRAY
VE.01.



BLISS ECOSPRAY
UNIFACE



CAFFINI -
RAFAL
2000



CAFFINI -
RAFAL
UNIFACE



CAFFINI - DRIFT
STOPPER EVO



CALVET - rampe
premiers
traitements



CALVET - ROW TWIN, ROW
TWIN 1ers traitements



CALVET -
ECO+ 2MR



CALVET - SPMS
ECO+2MR



CALVET -
descente jet
porté



CALVET - AR8TG;
AR10TG; AR15TG;
AR20TG; P+4TG; P+6TG



CALVET - ECO+
GEOmega



CALVET - SPMS
ECO+3MR



CALVET - SPMS
tangential



CALVET -
rampe SPRING



Moyens permettant de diminuer le risque de dérive de pulvérisation. Aide à l'identification des matériels

CARRAROSPRAY -
EIDOS



CARRAROSPRAY
- NTA

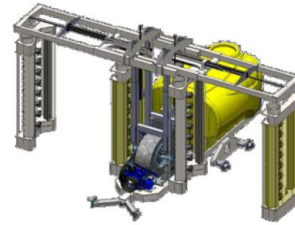


VITICULTURE 2/6

CARRAROSPRAY –
ZEN ECO



CHABAS - Opti Viti



CHABAS – Cognac
face par face



CHABAS –
Descentes
tracteur
enjameur



CHABAS -
Descentes machine
à vendanger



CHABAS –
Multiflow



CHABAS –
Turbo 3



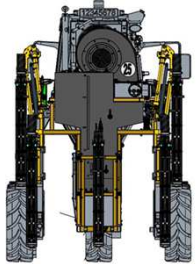
CHABAS –
Viti Axis



CHABAS –
VTX



CMC PRECIJET
VE



DAGNAUD -
Pulpano



DAGNAUD – Turbipano
2, 3 ou 4 rangs



DHUGUES – ASTIRAS
2 ou 3 rangs



DHUGUES – Flux
tangential 2.1 TR



FAVARO - Bacco



FAVARO – AS ou NI



FRIULI - Drift Recovery



EXXACT ROBOTICS
– PANEL'JET



DHUGUES - Koleos



FREILAUBER – USEL, USH



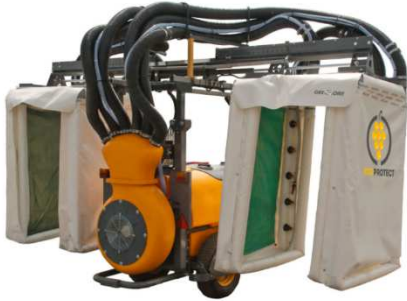
FRIULI – NEB TRIS



Moyens permettant de diminuer le risque de dérive de pulvérisation. Aide à l'identification des matériels

VITICULTURE 3/6

GREGOIRE -
Ecoprotect avec
rampe jet porté



GREGOIRE - ISO
OPTIMA/ULTIMA avec
rampe jet porté



GREGOIRE - Multi Flow
Progress avec rampe
jet porté



GREGOIRE - Speed Flow
Progress/ Vari Progress avec
rampe jet porté



GRV – R-SPRAY



GUYARD - CONFIN'ECO



HARDI -
PARALFLOW
jet porté



HARDI - Rampe
IRIS jet porté



HARDI - Descentes
OPTIMUS



HARDI -
panneaux
récupérateurs
OPTIMUS



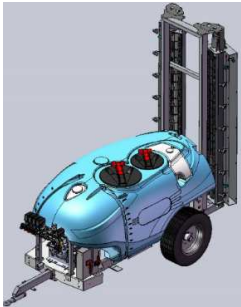
HARDI –
OPTIMUS
UNIFACE



Moyens permettant de diminuer le risque de dérive de pulvérisation. Aide à l'identification des matériels

VITICULTURE 4/6

IDEAL – BIO AIR



IDEAL – BORA - BORA S



IDEAL – DIVA



IDEAL – PRIMA



IDEAL – SUPRA



IDEAL - Dropsave



KREMER Energie –
Ejet – Ejet VV



KUBOTA - XTA 63



LIPCO – GSG-A



LIPCO – GSG-AN



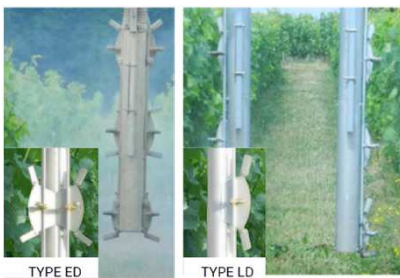
LIPCO – GSG NV



LIPCO – GSG S



MCV – Descentes ED LD



NICOLAS – descentes
Precijet



NICOLAS – RAFALE panneaux
récupérateurs



Moyens permettant de diminuer le risque de dérive de pulvérisation. Aide à l'identification des matériels

VITICULTURE 5/6

NICOLAS – RAFALE descentes



NICOLAS - SPIRIT



PELLENC - EOLE jet porté



PRAYSBEE- WULP



S21 - Descentes 4 ou 6 faces jet porté

S21 - Panneaux récupérateurs

PELLENC – Airmax / Airbio



S21 - Tunnel de pulvérisation

S21 - Turbine tangentielle

SAHER - Evolution Plus

TECNOMA - descente Precijet

TECNOMA – PANEL'JET



TEKNIKA - LSX

TEYME – DTVS 2 faces

TEYME – GALIA II

TEYME – ZEFIR

TIFONE – BRAVO VECTOR



Moyens permettant de diminuer le risque de dérive de pulvérisation. Aide à l'identification des matériels

VITICULTURE 6/6

TOMIX – Biface



TOMIX – PRC



TOMIX – face par face



TOMIX – tangential



VERMANDE - Boomair viti



VERMANDE -Divine



VMA BELLICA



VMA Multirow



WANNER KGR 45, 56



WANNER DT16, KT16, ST16



WANNER DR 300 400 500 600



WANNER PGR45



WANNER PR4R – PR31



WANNER PRO31



WEBER – descentes avec panneaux récupérateurs



WEBER – flux tangential



WEBER – double flux tangential



YANMAR – DRIVERLESS TRUCK YV01



Moyens permettant de diminuer le risque de dérive de pulvérisation

Aide à l'identification des matériels

ARBORICULTURE 1/6

TEC
Pulvérisation
- AEROTEC



ATASA -
Evenflow



BERTHOUD -
Voûte Airline



CAFFINI -
SYNTHESIS



CAFFINI - Trend-
Plus ReverseTower



Calvet - Voûte
aspiration inversée
linéaire



Calvet - Voûte
double turbine
linéaire



Calvet - Voûte
double turbine
superposée



Calvet - Porté
turbine
linéaire



Calvet -
ARTDTR



CARRAROSPRAY
Y - Zen



CARRAROSPRAY
- Zen Plus



CARRAROSPRAY
- QVECTOR 3



CARRAROSPRAY
- APUS 5-6



CARRAROSPRAY
- EIDOS



CHABAS -
Opti ajust



CHABAS -
Turbo 2
standard



CHABAS - ATI/ATS voûtes Ligne V, T, M, F et A



CHABAS -
DTI/DTS



Moyens permettant de diminuer le risque de dérive de pulvérisation

Aide à l'identification des matériels

CHABAS -
Turbo 2
Gobelet



CHABAS -
Turbo 2
Cidre



ARBORICULTURE 2/6

CHABAS -
Atomiseur ATI



CHABAS -
Tangentiel



CORBINS -
MEGA TOP
TORRE



CORBINS -
MEGA TOP
TWIN TORRE



CORBINS -
FRUT
TORRE



CORBINS -
MEGA TOP
SCORPION



CLM - DTVA



CLM - TIP



DHUGUES -
REVERSE P-
TR



DHUGUES -
EXTREME D-TR



DHUGUES -
EXTREME M-P



DHUGUES -
EXTREME P



DHUGUES -
EXTREME TR



FAVARO -
OVS



FAVARO - OVS 425



FLORIDA
NAZA
REVERSE
500 LT 2V



FLORIDA
SPRAYMIST SC3



FLORIDA PLN
TOWER



FRIULI - DIA POLY
8F, 8V ou 7V



FRIULI - POLY DIA
TV 8F ou 8V



GREGOIRE
VTI VTD



Moyens permettant de diminuer le risque de dérive de pulvérisation. Aide à l'identification des matériels

ARBORICULTURE 3/6

HARDI - JUPITER



HARDI - MERCURY



HARDI - ZEBRA



HARDI - ZENIT



HARDI - NEPTUN/NEPTUN COMPACT



HARDI - ZATURN/ZATURN COMPACT



Équipés d'un déflecteur:

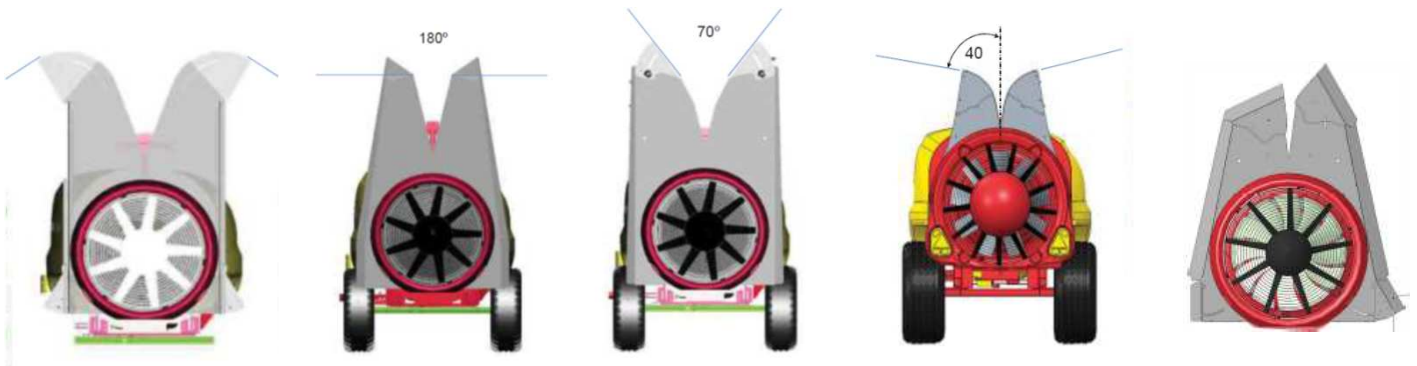
JET

DUO P

DUO T

TOP L

JET TRIANGLE



Moyens permettant de diminuer le risque de dérive de pulvérisation. Aide à l'identification des matériels

ARBORICULTURE 4/6

IDEAL -
Alsazia TOP



IDEAL -
Loire



IDEAL - Alpine



IDEAL -
Perfection



IDEAL -
Rhône TOP



IDEAL –
Fohn R



KUBOTA XTA21,
XTA22 avec
aileron polyvalent



KUBOTA XTA22,
XTA33 avec
aileron anti-dérive



KUBOTA XTA24
avec aileron
Palmeta



KUHN -
ANTIS TV



LIPCO – OGS -
N ou -NV



LIPCO – TSG-A



NICOLAS -
AirOne ADSD



S21 - Pulvérisateur
simple, double ou 4
hélices, voûte orientable



S21 - Turbine
tangentielle



S21 - Simple
turbine voûte
droite



S21 – Biturbine
vertical Vergers



S21 – Double turbine
vergers voûte droite

S21 – Tunnel de
pulvérisation



Moyens permettant de diminuer le risque de dérive de pulvérisation. Aide à l'identification des matériels

ARBORICULTURE 5/6

S21 - Silence



S21 - Voûte droite
petite turbine



S21 - Voûte droite petite
turbine 300 autonome



SAE Turbmatic – AF-T



SAE Turbmatic - DP



SAE Turbmatic - T



SAHER - Inverter
Torreto Fibre



SAHER – Multiplicateur
TORRETA



SAHER – TORRETA ECO



SAHER – INVERTER
TORRETA ECO



SAHER – GEMINIS



SAHER – VORTEX
ATALAYA



TEYME EOLO voûte
GTX9, GTX10



TEYME IEOLO STAR
voûte GTV9



TEYME ASM, UNIC
voûte STUV6



TEYME ASM, UNIC
voûte STUV7



Tecnoma - ARBOJET



TERRECO - ARBOTWIN



TIFONE - flux tangiel



Moyens permettant de diminuer le risque de dérive de pulvérisation.
Aide à l'identification des matériels

ARBORICULTURE 6/6

TOMIX - LINEAR



TOMIX - AI LINEAR



TOMIX - PALMETA



TOMIX - AI PALMETA



TOMIX - Biturbine



VICAR - 440



VICAR - 456



VICAR - 460



VICAR - 540



WANNER - D32GA
WANNER - D36GA D42GA
ECO LINE 36



WANNER - S36GA K36GA



WANNER - DA24
DA28 DA32



WANNER - DAL24 DAL 28

WANNER - KH63 Arbo



WANNER - PA28, PA 32



WANNER - KA 32



WANNER - NH 63



WANNER - NTR20



WEBER - Kombisprayer



ZUPAN - DTG
MAXI O



ZUPAN - DT
MAXI
déflecteur RD



Moyens permettant de diminuer le risque de dérive de pulvérisation. Aide à l'identification des matériels

AGRIFAC -Airflow



CULTURES BASSES 1/1

CAFFINI – Spray Veg



CAFFINI – Genius



CAFFINI – pro Farmer



CAFFINI – Small



CAFFINI – Starter



CAFFINI – Prestige



CAFFINI – Rider



CAFFINI – Stricker



CALVET – Rampe en X



CHABAS - Albatros



DANFOIL - Airboss



DANFOIL - Concorde



DANFOIL - AirForce1



ECOROBOTIX - ARA



HARDI -Twin



HARDI – Paraflow, Optimus et Mains jet porté



DANFOIL - AirHammer



IDEAL – DIVA maraicher



IDEAL – SUPRA maraicher



S21 - rampe jet porté



TEYME - DTVS



VERMANDE - Boomair



Moyens permettant de diminuer le risque de dérive de pulvérisation. Aide à l'identification des matériels

DESHERBAGE ZONES FERROVIAIRES (1/1)

G&G Free on Track - Train
désherbeur national - TDGR



CTD - Train désherbeur régional -
TDH/TDA



DESHERBAGE CONFINE 1/1

DHUGUES - capots de désherbage



S21 - Caches de désherbage



VERMANDE - Herbiloc



EPAMPRAGE CONFINE 1/1

DHUGUES - tunnel d'épamprage



S21 - tunnel d'épamprage



Moyens permettant de diminuer le risque de dérive de pulvérisation. Aide à l'identification des matériels

ANNEXE 3 : Procédure d'inscription des matériels d'application des produits phytopharmaceutiques sur la liste des matériels permettant de diminuer la dérive de pulvérisation publiée au Bulletin officiel du ministère chargé de l'Agriculture (BO Agri) en application de l'arrêté du 4 mai 2017 relatif à la mise sur le marché et à l'utilisation des produits phytopharmaceutiques et de leurs adjuvants.

A/ Demande d'inscription

I.- L'inscription d'un matériel d'application de produits phytopharmaceutiques sur la liste des matériels permettant de diminuer la dérive de pulvérisation, ou la modification des conditions d'utilisation d'un matériel déjà inscrit, font l'objet d'une demande transmise par le metteur en marché au format numérique à la Direction générale de l'alimentation à l'adresse suivante : bib.sdspv.dgal@agriculture.gouv.fr

II. - Le niveau minimal d'efficacité d'un matériel est établi par rapport aux conditions normales d'application des produits selon trois voies possibles :

- a. Sur la base d'essais et mesures transmis par le demandeur ;
- b. Par analogie à un matériel pour lequel INRAE possède des données de référence issues d'essais et mesures ;
- c. Par reconnaissance mutuelle d'un matériel homologué dans un autre Etat membre.

Le tableau ci-après présente les références utilisées pour chaque type de culture.

III. - La demande comporte les pièces suivantes :

- a. Le formulaire CERFA n° 12678-4 dûment complété ;
- b. Une description détaillée permettant d'identifier sans ambiguïté le matériel, y compris la codification inaliénable figurant sur la plaque du constructeur et des photographies représentatives du matériel ;
- c. La documentation technique sur le fonctionnement et l'utilisation du matériel telle que remise au propriétaire à l'achat ;
- d. Le détail des conditions d'utilisation, pressions et réglages du matériel permettant d'atteindre le niveau d'efficacité revendiqué ;
- e. La culture ou le type de culture pour lequel la demande est formulée ;
- f. Le niveau minimal d'efficacité revendiqué parmi les valeurs suivantes : 66%, 75%, 90%, 95%, 99% ;
- g. Les résultats d'essais et mesures réalisés sur le matériel faisant l'objet de la demande, ou les pièces justifiant une homologation dans un autre Etat membre, ou l'ensemble des éléments prouvant l'analogie à un matériel disposant de données de référence.

B/ Expertise des dossiers et inscription des matériels

I. - Seuls les dossiers complets sont admissibles. Ils sont soumis à INRAE pour expertise. Le cas échéant, des compléments d'information peuvent être demandés. Une décision favorable conduit à l'inscription du matériel sur la liste des matériels publiée au Bulletin Officiel du ministère chargé de l'agriculture. La liste est actualisée régulièrement et seule la dernière liste publiée fait foi.

II. - L'inscription concerne un matériel individuel, pour une utilisation sur une culture ou sur un type de culture donné, au regard de sa capacité à réduire la dérive de pulvérisation par rapport au matériel de référence, selon l'une des cinq valeurs minimales suivantes : 66%, 75%, 90%, 95%, 99%. L'inscription est assortie, le cas échéant, de conditions d'utilisation spécifiques.

C/ Evolutions et réexamen des matériels inscrits

I. - Le metteur en marché d'un matériel inscrit est tenu de signaler sans délai à la Direction générale de l'alimentation toute modification de ses caractéristiques susceptibles de remettre en question le niveau d'efficacité reconnu.

II. - L'inscription d'un matériel peut faire l'objet d'un réexamen sur demande du metteur en marché ou à l'initiative de la Direction générale de l'alimentation lorsqu'il apparaît que les conditions de l'inscription sont susceptibles de ne plus être satisfaites. Les informations demandées par la Direction générale de l'alimentation doivent être communiquées sans délai. Par défaut, les conditions d'utilisation du matériel telles que figurant sur la liste peuvent être modifiées ou le matériel retiré de la liste.

III. - Le metteur en marché est tenu d'informer les utilisateurs du matériel inscrit des conditions spécifiques d'utilisation applicables au regard du niveau d'efficacité reconnu.

TYPOLOGIE DES MATÉRIELS PERMETTANT DE RÉDUIRE LA DÉRIVE DE PULVÉRISATION

Utilisation	Types de matériels et conditions d'emploi	Taux indicatif de réduction de la dérive
Cultures basses, désherbage des cultures hautes	<i>Rampe avec buses à fente standard, angle 110°, calibre 02, pression 2.5 bar, avancement 8 km/h, 70 cm de hauteur</i>	<i>Matériel de référence (0%)</i>
	Rampe avec buses à induction d'air	66 %, 75 %, 90 %, 95 %
	Rampe à jet porté (assistance d'air) et buses à induction d'air	Le taux s'ajoute à celui des buses.
	Rampe avec déflecteur Hauteur 30 cm maxi et buses à induction d'air	90 %
Traitement des parties aériennes en arboriculture	<i>Ventilation axiale, air maximal, buses à turbulence, pression 10 bar, débit de 1 à 2 l/min, 5 à 6 km/h, 400 L/ha</i>	<i>Matériel de référence (0%)</i>
	Ventilation axiale avec tour à jet porté et buses à induction d'air	66 à 75 %
	Autres systèmes à jet porté dirigé et buses à induction d'air	66 à 75 %
	Panneaux récupérateurs ou descentes confinées et buses à induction d'air	90 à 95 %
Traitement des parties aériennes en viticulture	<i>Voute pneumatique, 4 km/h, 150 L/ha</i>	<i>Matériel de référence (0%)</i>
	Jet projeté avec buses à induction d'air	66% à 90 %
	Jet porté ayant un flux d'air horizontal et des diffuseurs dans l'inter-rang type face par face et buses à induction d'air	66 %
	Panneaux récupérateurs ou descentes confinées et buses à induction d'air	90 à 95 %
Accessoires pour appareils de désherbage et d'épamprage	<i>Buses à fente standard, angle 110°, calibre 02, pression 2.5 bar, avancement 8 km/h, 70 cm de hauteur</i>	<i>Matériel de référence (0%)</i>
	Désherbage inter-rang ou sur le rang avec buses à induction d'air	66 %
	Dispositif de confinement et buses à induction d'air	95 %
	Dispositif de désherbage/épamprage confiné et buses à induction d'air	95 %